



INSTITUTO DE RECREACIÓN DE LOS TRABAJADORES DE LA EMPRESA PRIVADA DE GUATEMALA

Organización, Normas y Procedimientos

PARQUE TEMÁTICO XETULUL

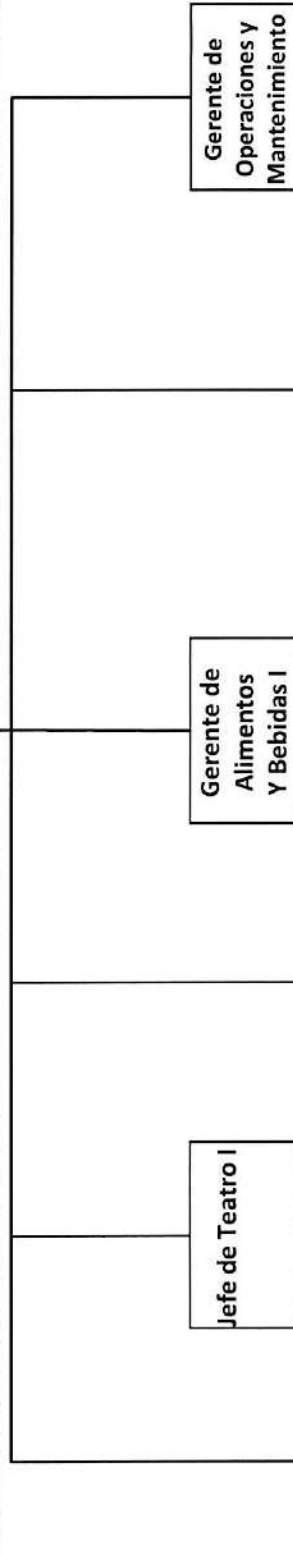
A handwritten signature in black ink, located in the bottom right corner of the page. The signature is stylized and appears to be a personal name.

C Ó D I G O		
'03	P. XETULUL	'01 1
FECHA 24/02/2023		
HECHO POR: J.D.M.H.		
REVISADO POR: F.R.R.		

GERENTE DE PARQUE DE DIVERSIONES XETULUL

Secretaria II

Nivel 2

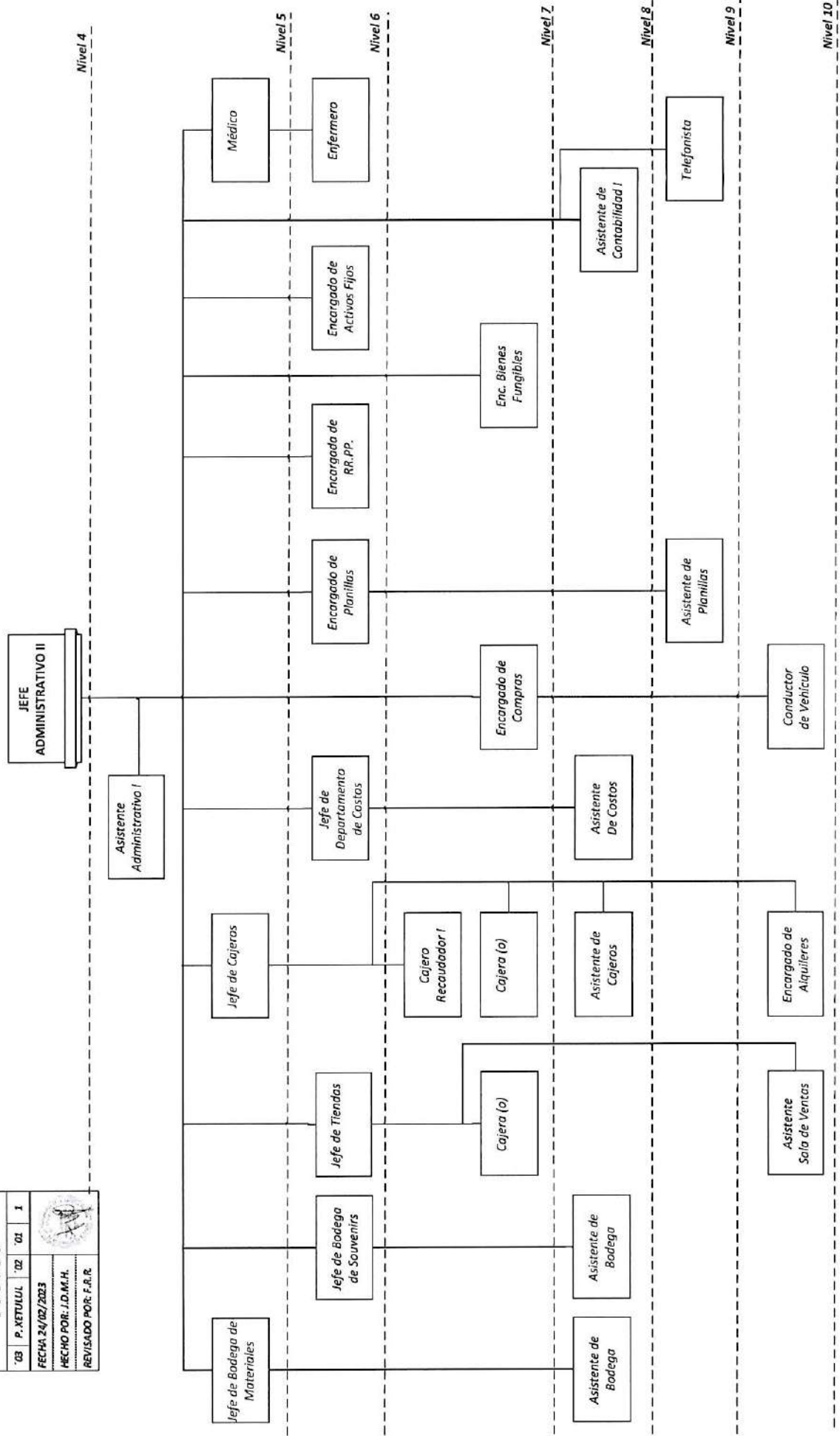


Nivel 3

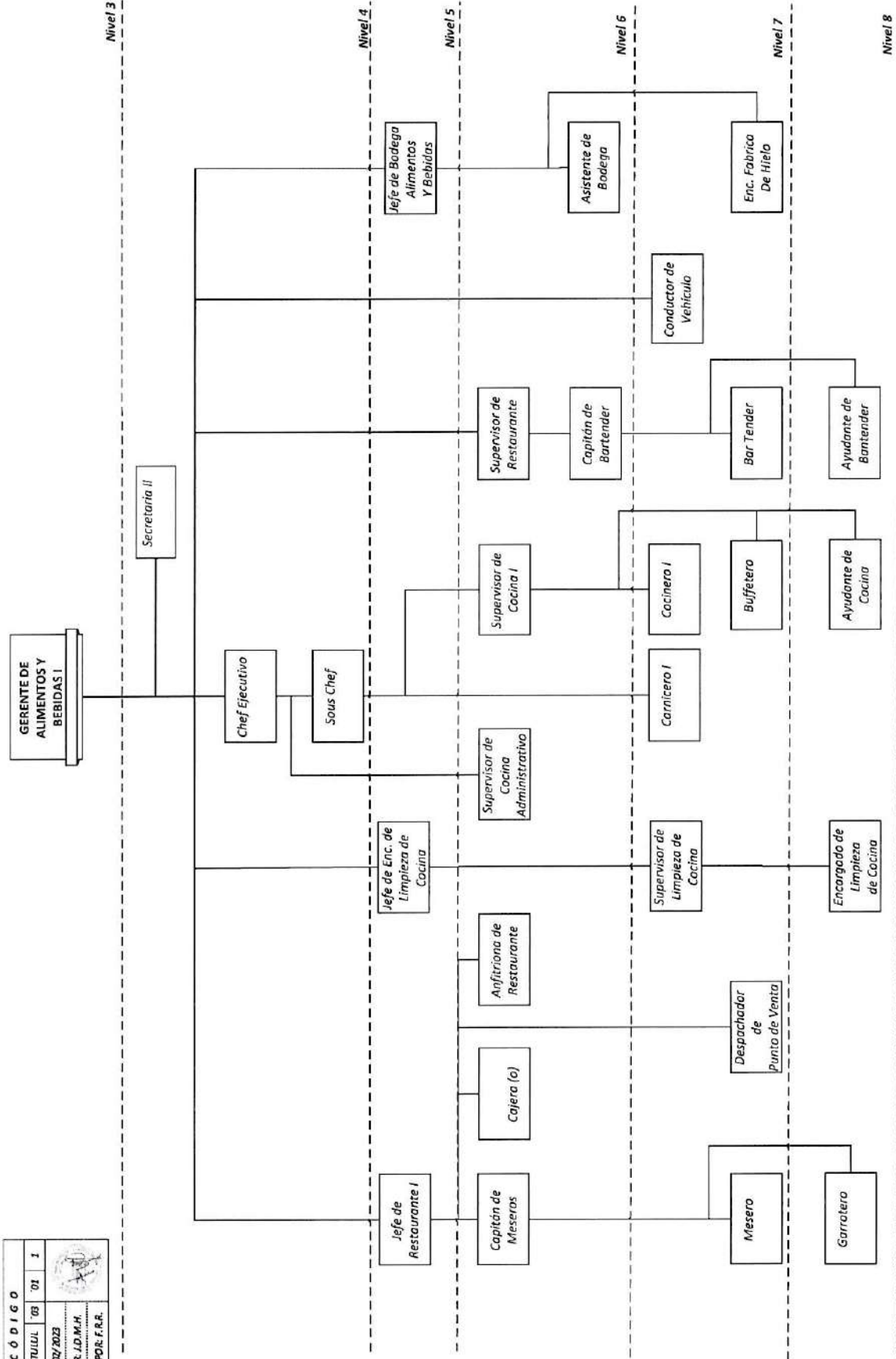
Nivel 4

ORGANIZACIÓN, NORMAS Y PROCEDIMIENTOS

C Ó D I G O			
'03	P. XETULUL	'02	01
FECHA: 24/02/2023			
HECHO POR: J.D.M.H.			
REVISADO POR: F.R.R.			



C Ó D I G O			
08	P. XETULUL	08	01
FECHA 24/02/2023			
HECHO POR: J.D.M.H.			
REVISADO POR: F.R.R.			



C Ó D I G O		
03	P. XETULUL	04 01 1
FECHA 28/02/2023		
HECHO POR: J.D. M.H.		
REVISADO POR: F.R.R.		

Nivel 3

Nivel 4

Nivel 5

Nivel 6

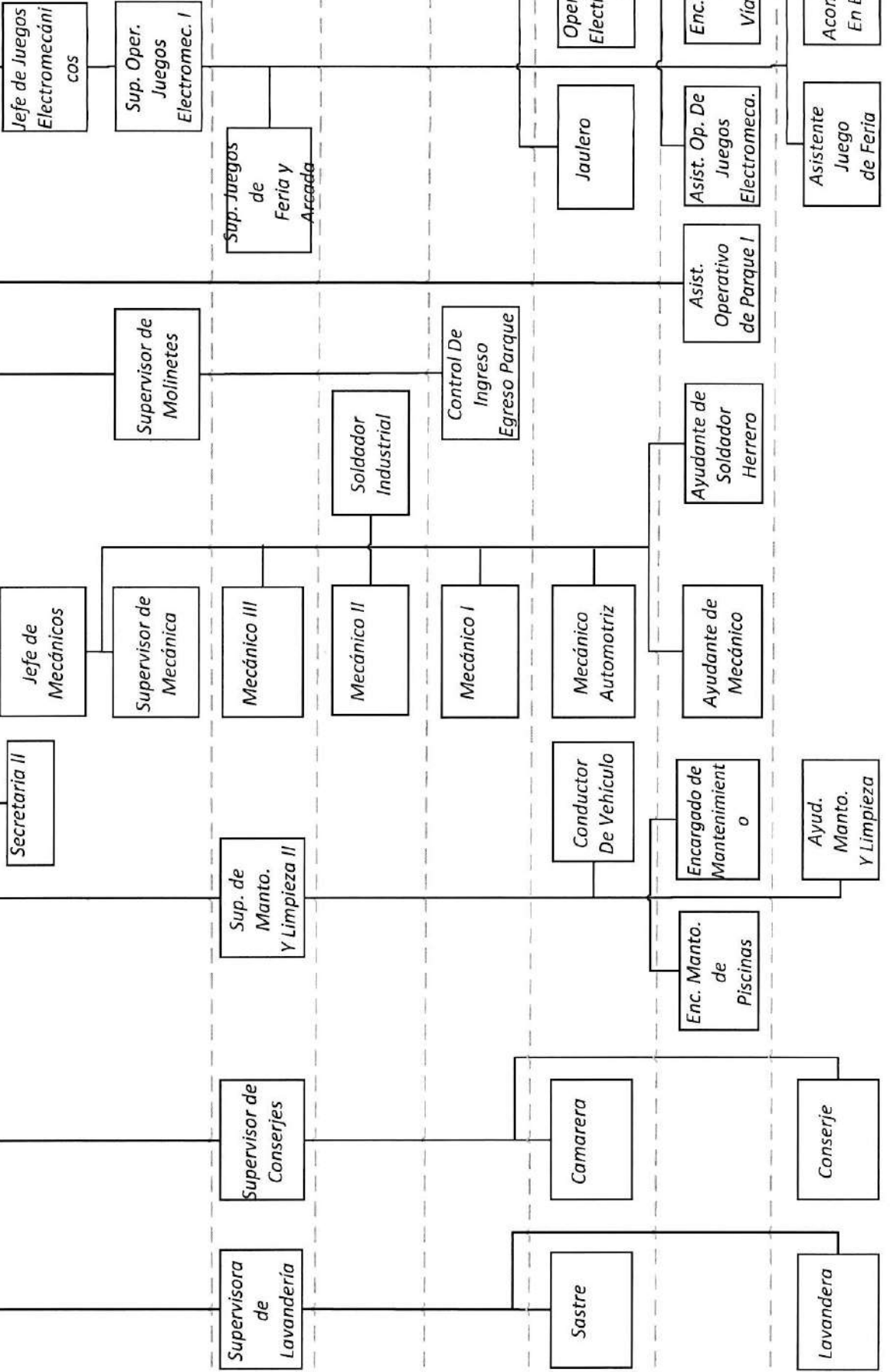
Nivel 7

Nivel 8

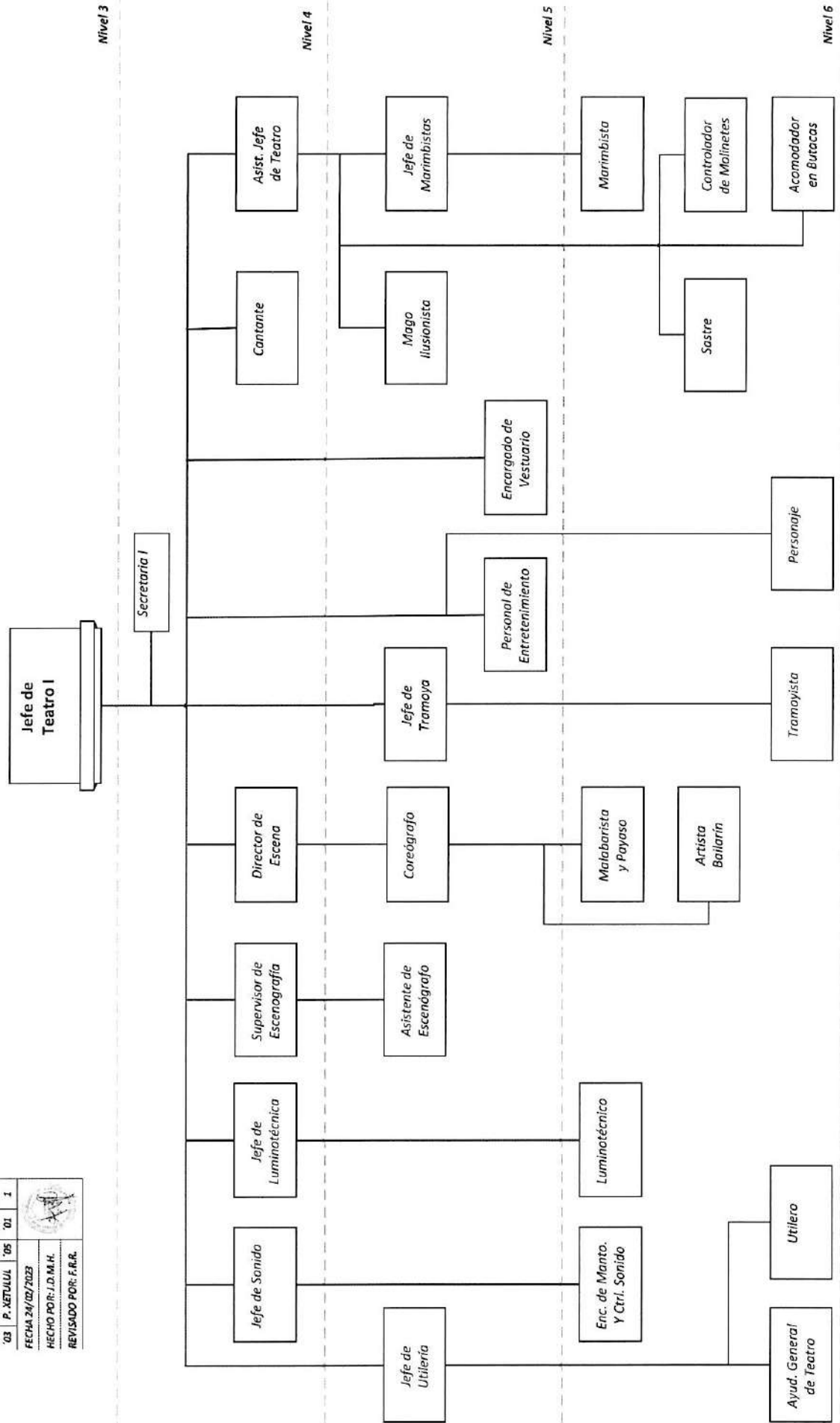
Nivel 9

Nivel 10

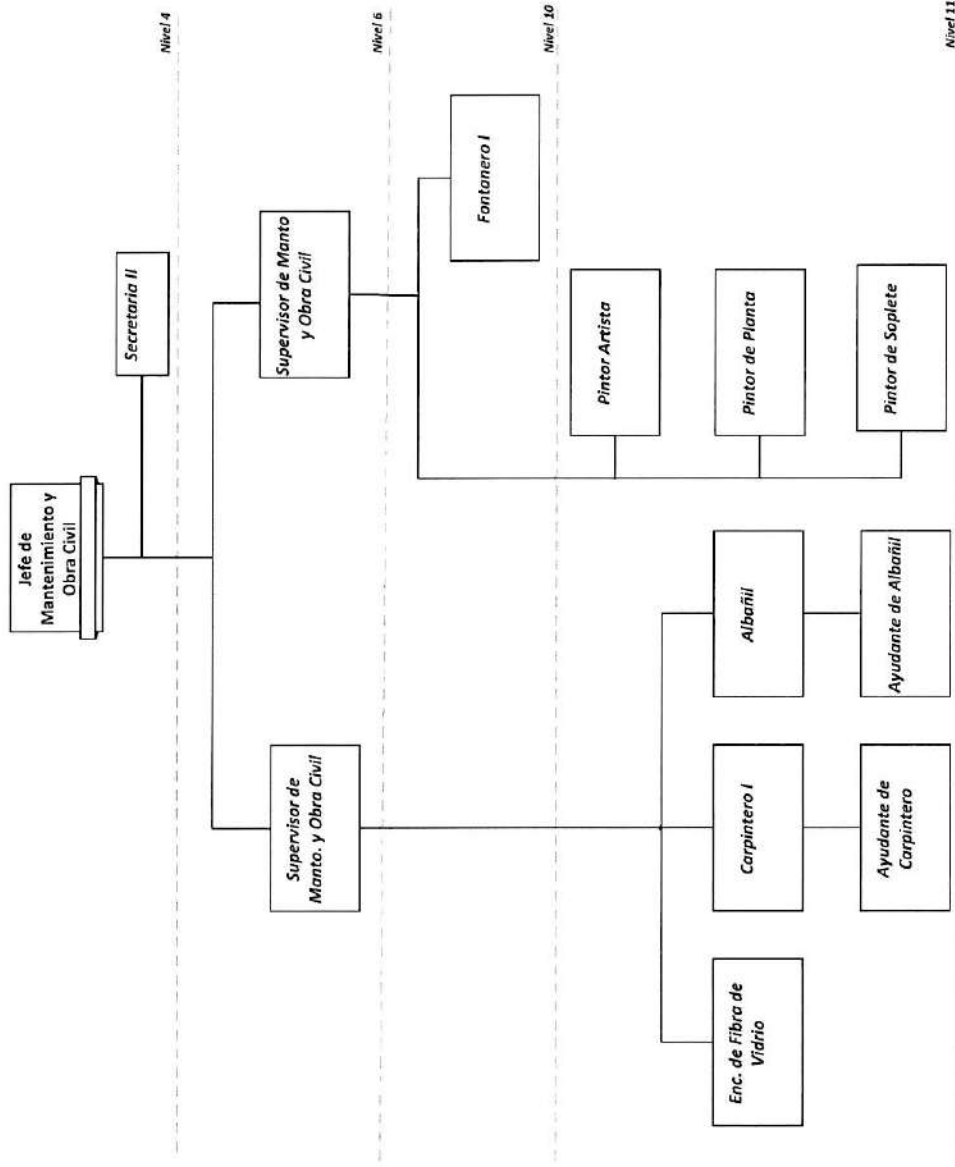
GERENTE DE OPERACIONES Y MANTENIMIENTO



C Ó D I G O			
03	P. XETULUL	05	01
1			
FECHA 24/02/2023			
HECHO POR: J.D. M.H.			
REVISADO POR: F.A.R.			



C Ó D I G O			
'03	P. XETULUL	'06	'01
FECHA 24/02/2023			1
HECHO POR: F.A.R.			
REVISADO POR: R.G.CH.			



ORGANIZACIÓN, NORMAS Y PROCEDIMIENTOS

C Ó D I G O	
'03 P. XETULUL	'07 '01 1
FECHA 24/02/2023	
HECHO POR: J.D.M.H.	
REVISADO POR: F.R.R.	

